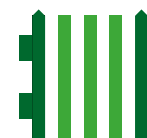


RECINZIONI



Soluzioni sicure, durevoli e dal forte impatto estetico. Le nostre recinzioni, in filo o grigliato, uniscono funzionalità e design per rispondere alle esigenze di protezione e integrazione architettonica in ambito residenziale, industriale e urbano. Un'offerta ampia e personalizzabile, frutto di continua innovazione.

INDICE DI SEZIONE

IN FILO	P. 30	A LAMELLE	P. 56
Rechinta® N/L Rechinta® N/L Young Rechinta® P.G. Rechinta® 202 Rechinta® Safety Rechinta® Stadium		Talia® Ventus / Screen TaliAlive® / Screen	
MOBILI	P. 42	SISTEMI DI CHIUSURA	P. 64
Defender® HD Plus Defender® Marathon Defender® People Defender® City		Cancelli	
CANCELLATE	P. 46	SISTEMI DI ALLARME	P. 74
Acumina® Celeno® Anticlea® Rechinta® Giglio		Linea Macs Fences	
IN GRIGLIATO	P. 50		
Sterope® Pleione® Britosterope®			



RECINZIONI IN FILO

RECINTHA® N/L

Recinzione elegante e leggera, Recintha® N/L si presenta con pannelli arricchiti da onde sinusoidali che le donano un senso di gradevolezza nella delimitazione della proprietà. Inoltre, la vasta gamma di cromie disponibili rende questa recinzione un elemento capace di inserirsi con armonia nei contesti più differenti con un risultato al tempo stesso efficace e aggraziato. Grazie alla struttura modulare e al giunto brevettato, è una recinzione forte di una notevole adattabilità e capace di assicurare la velocità di montaggio. Per questo, Recintha® N/L è particolarmente adatta a recintare aree di grande dimensione. È disponibile sia nella versione classica con palo quadro 60x60 mm sia con palo tondo diametro 40 mm.

SISTEMA D'ALLARME MACS FENCES - P. 74



CARATTERISTICHE TECNICHE

Dimensioni

- Maglia 50x200 mm
- Tondo Ø5 mm

Materiale

- Acciaio S235JR UNI EN 10025 zincato secondo la Norma UNI EN 10244-2

Rivestimento

- Verniciatura con Poliesteri

Colori

- Verde RAL 6005, altri colori a richiesta secondo tabella RAL

Sistema di fissaggio - pag. 90

- Giunto Universale MP per palo quadro (Brevetto Internazionale)
- Giunto "Granchio" per palo tondo

Cancelli

- Cancelli a battente un'anta, due ante, scorrevoli

VOCE DI CAPITOLATO

Pannelli in rete elettrosaldata in tondino di acciaio Ø5 mm nominale con nervature orizzontali di rinforzo. Maglia 50x200 mm. Larghezza pannello e altezza pannello vedere tabella. Interassi: palo quadro 2010/2065 e 2510/2565 mm; palo tondo 2015/2045 e 2515/2545 mm. Montaggio con Giunto universale MP e "Granchio".

APPLICAZIONI

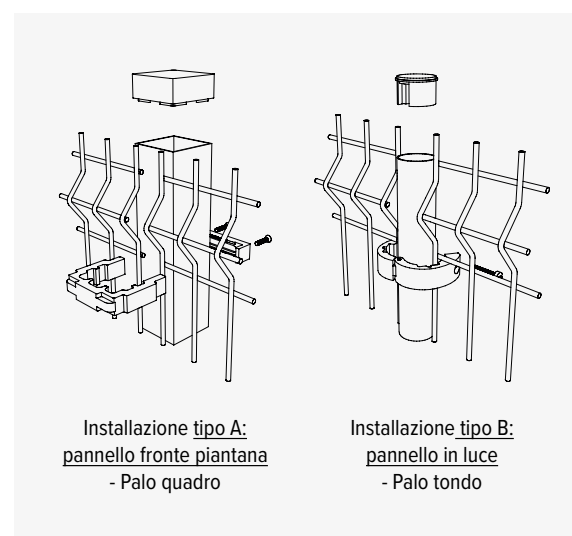
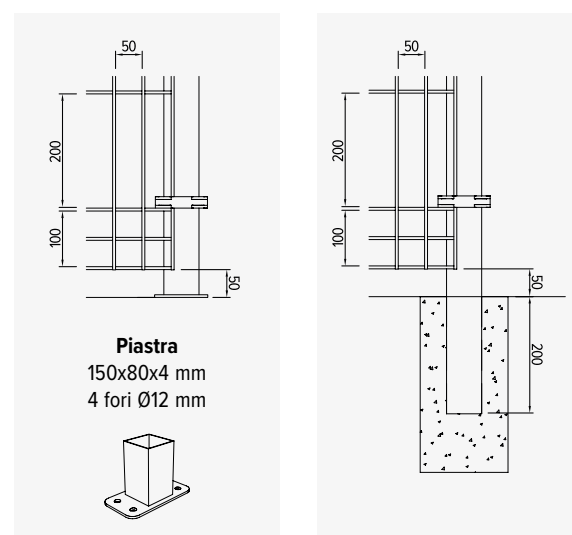
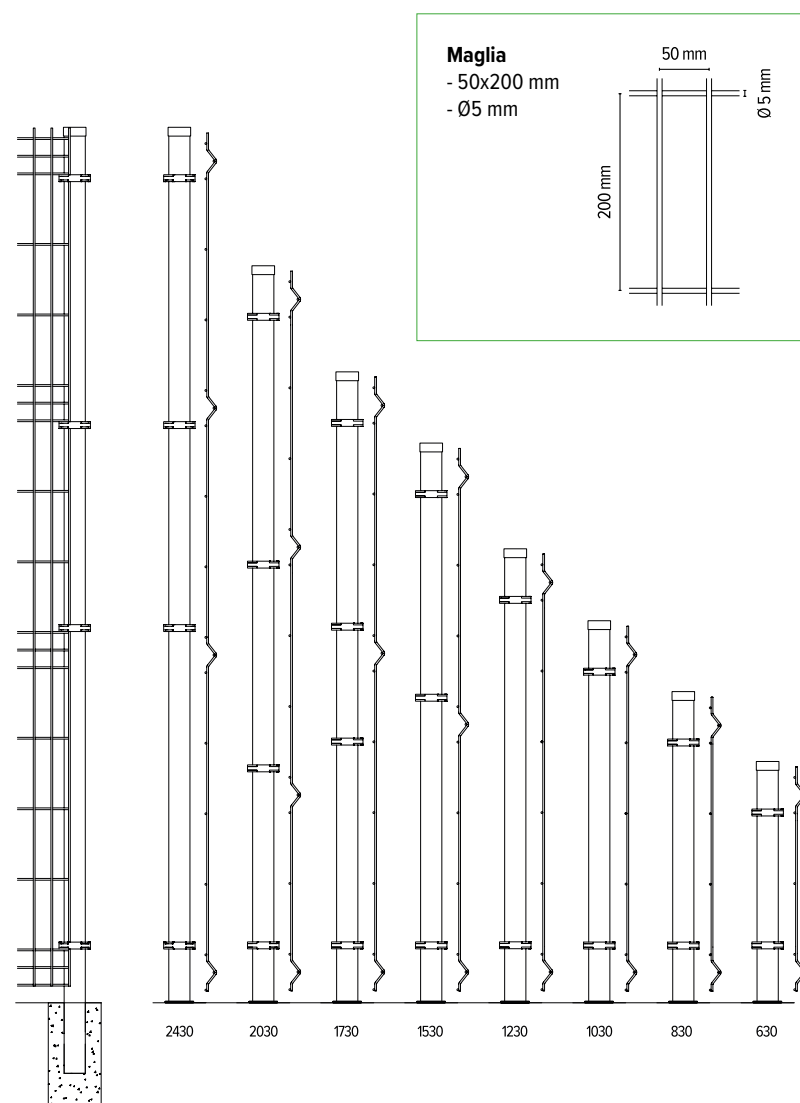
- Edilizia industriale
- Centri residenziali
- Villini
- Edifici pubblici
- Impianti fotovoltaici

Accessori

Sistema Macs Fences

P. 86
P. 74

PIANTANE E SISTEMI

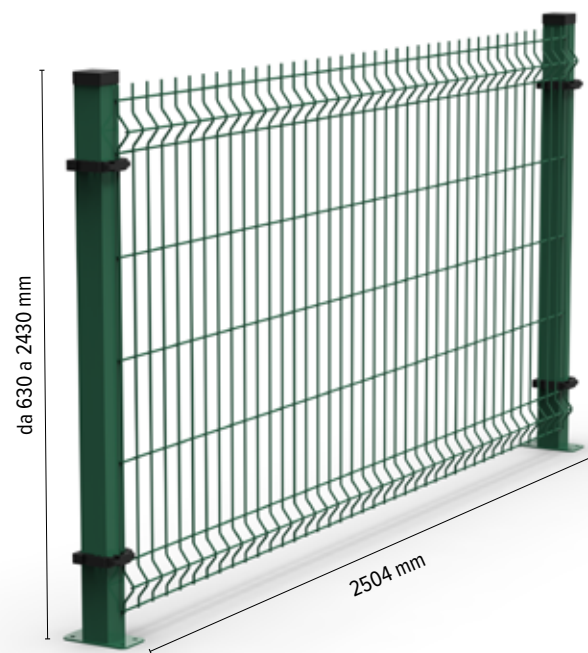


PANNELLO				PIANTANA		Inghisare		Tassellare	
H	L	Peso		Sezione tubo	Punti fissaggio	H	Peso zn.	H	Peso zn.
mm	mm	kg/cad	kg/m ²	mm	n°	mm	kg/cad	mm	kg/cad
630	2005	6,5	5,1	60x60	2	900	2,6	700	2,4
				Ø 40		900	1,4	700	1,5
	2505	7,3	4,6	60x60		900	2,6	700	2,4
				Ø 40		900	1,4	700	1,5
830	2005	7,4	4,4	60x60	2	1100	3,2	900	3,0
				Ø 40		1100	1,7	900	1,8
	2505	9,1	4,4	60x60		1100	3,2	900	3,0
				Ø 40		1100	1,7	900	1,8
1030	2005	8,8	4,2	60x60	2	1300	3,8	1100	3,6
				Ø 40		1300	2,0	1100	2,1
	2505	10,9	4,2	60x60		1300	3,8	1100	3,6
				Ø 40		1300	2,0	1100	2,1
1230	2005	10,2	4,1	60x60	2	1500	4,4	1300	4,2
				Ø 40		1500	2,3	1300	2,4
	2505	12,7	4,1	60x60		1500	4,4	1300	4,2
				Ø 40		1500	2,3	1300	2,4
1530	2005	13,5	4,4	60x60	3	1800	5,3	1600	5,1
				Ø 40		1800	2,8	1600	2,8
	2505	16,8	4,4	60x60		1800	5,3	1600	5,1
				Ø 40		1800	2,8	1600	2,8
1730	2005	14,4	4,2	60x60	4	2000	5,9	1800	5,7
				Ø 40		2000	3,1	1800	3,2
	2505	17,9	4,1	60x60		2000	5,9	1800	5,7
				Ø 40		2300	6,8	2100	6,6
2030	2005	17,7	4,3	60x60	4	2300	6,8	2100	6,6
				Ø 40		2300	3,5	2100	3,6
	2505	21,3	4,2	60x60		2300	6,8	2100	6,6
				Ø 40		2700	8,0	-	-
2430	2005	20,0	4,1	60x60	4	2700	8,0	-	-
	2505	22,5	3,7	60x60		2700	8,0	-	-



Recintha® N/L con piantana a inghisare e fissaggio con giunto MP.





RECINZIONI IN FILO
RECINTHA® N/L YOUNG

RECINTHA® N/L Young riprende il design del modello base, con pannelli ondulati (interasse 2500 mm) e pali quadri 60x60 mm o tondi Ø40 mm, in verde RAL 6005.

CARATTERISTICHE TECNICHE

- | | |
|---|--|
| Dimensioni | Colori |
| - Maglia 55,5x200 mm | - Verde RAL 6005 |
| - Tondo verticale Ø4 mm | |
| - Tondo orizzontale Ø5 mm | Sistema di fissaggio - P. 90 |
| | - Giunto Universale MP per palo quadro (Brevetto Internazionale) |
| Materiale | - Giunto "Granchio" per palo tondo |
| - Acciaio S235JR UNI EN 10025 zincato secondo la Norma UNI EN 10244-2 | |
| Rivestimento | Cancelli |
| - Verniciatura con Poliesteri | - Cancelli a battente un'anta, due ante, scorrevoli |

VOCE DI CAPITOLATO

Pannelli in rete elettrosaldata in tondino verticale di acciaio Ø 4 mm nominale con nervature orizzontali di rinforzo Ø 5 mm. Maglia 55,5x200 mm. Larghezza pannello e altezza pannello vedere tabella. Interassi: palo quadro 2510/2565 mm; palo tondo 2515/2545 mm. Montaggio con Giunto universale MP e "Granchio".

Accessori P. 86

SISTEMA D'ALLARME MACS FENCES - P. 74

APPLICAZIONI

- Edilizia industriale
- Centri residenziali
- Villini
- Edifici pubblici
- Impianti fotovoltaici



RECINZIONI IN FILO
RECINTHA® P.G.

RECINTHA® P.G. riprende il design del modello N/L ed è un sistema modulare con corrimano superiore che copre spigoli e superfici sporgenti, offrendo maggiore sicurezza.

CARATTERISTICHE TECNICHE

- | | |
|---|--|
| Dimensioni | Colori |
| - Maglia 200x50 mm | - Verde RAL 6005, altri colori a richiesta secondo tabella RAL |
| - Tondo Ø5 mm | |
| - Corrimano tubolare Ø40 mm | Sistema di fissaggio - P. 90 |
| | - Giunto Universale MP per palo quadro (Brevetto Internazionale) |
| Materiale | - Giunto "Granchio" per palo tondo |
| - Acciaio S235JR UNI EN 10025 zincato secondo la Norma UNI EN 10244-2 | |
| Rivestimento | Cancelli |
| - Verniciatura con Poliesteri | - Cancelli a battente un'anta, due ante, scorrevoli |

VOCE DI CAPITOLATO

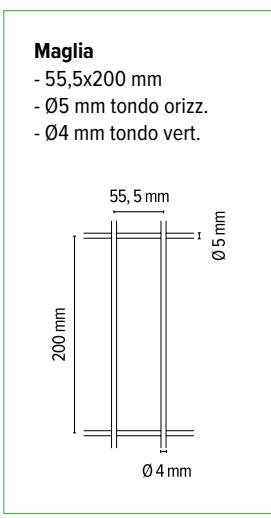
Pannelli modulari di rete elettrosaldata in tondino di acciaio Ø5 mm maglia 50x200 mm senza spigoli vivi, sormontanti da corrimano in tubolare da 38 mm con giunzioni per tratto in curva in poliammide giunto speciale senza spigoli CF. Sistema di pali quadri e tondi dotati di giunto universale Defim MP e "Granchio". Larghezza e altezza moduli secondo tabelle. Interasse pali: 2530/2565 mm con palo quadro; 2015/2045 mm con palo tondo.

Accessori P. 86

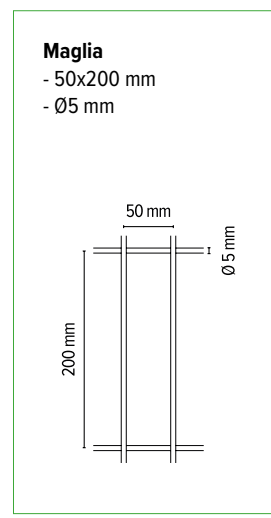
SISTEMA D'ALLARME MACS FENCES - P. 74

APPLICAZIONI

- Parchi giochi
- Giardini pubblici
- Aree di svago
- Piste ciclabili
- Aree scolastiche
- Linee tramviarie

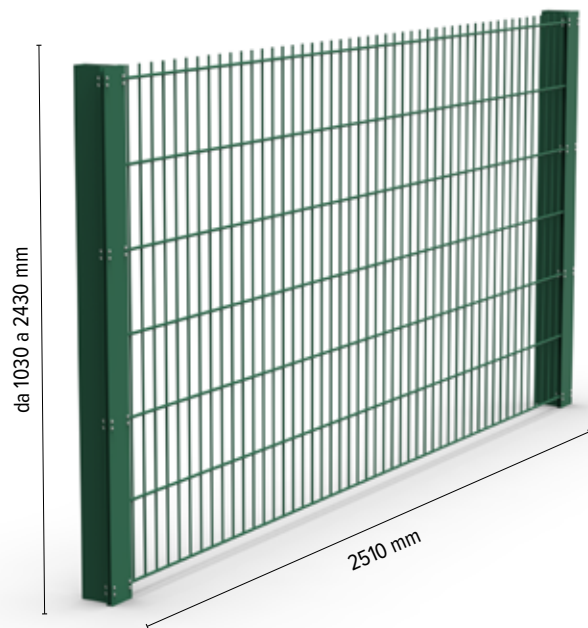


PANNELLO				PIANTANA		Inghisare		Tassellare	
H	L	Peso		Sezione tubo	Punti fissaggio	L	Peso zn.	L	Peso zn.
mm	mm	kg/cad	kg/m ²	mm	n°	mm	kg/cad	mm	kg/cad
630	2504	7,3	4,6	60x60 Ø 40	2	900	2,6	700	2,4
830	2504	9,1	4,4	60x60 Ø 40	2	900	1,4	700	1,5
1030	2504	10,9	4,2	60x60 Ø 40	2	1100	3,2	900	3,0
1230	2504	12,7	4,1	60x60 Ø 40	2	1100	1,7	900	1,8
1530	2504	16,8	4,4	60x60 Ø 40	3	1300	3,8	1100	3,6
1730	2504	17,9	4,1	60x60 Ø 40	4	1300	2,0	1100	2,1
2030	2504	21,3	4,2	60x60 Ø 40	2	1500	4,4	1300	4,2
2430	2504	22,5	3,7	60x60 Ø 40	4	1500	2,3	1300	2,4
				60x60 Ø 40	3	1800	5,3	1600	5,1
				60x60 Ø 40	4	1800	2,8	1600	2,8
				60x60 Ø 40	4	2000	5,9	1800	5,7
				60x60 Ø 40	4	2300	6,8	2100	6,6
				60x60 Ø 40	4	2700	8,0	-	-



PANNELLO				PIANTANA		Inghisare		Tassellare	
H	L	Peso		Sezione tubo	Punti fissaggio	L	Peso zn.	L	Peso zn.
mm	mm	kg/cad	kg/m ²	mm	n°	mm	kg/cad	mm	kg/cad
830	2005	7,4	4,4	60x60 Ø 40	2	1080	3,2	880	2,9
1030	2005	8,8	4,2	60x60 Ø 40	2	1080	1,7	880	1,7
1230	2005	10,2	4,1	60x60 Ø 40	2	1280	3,8	1080	3,5
1530	2005	13,5	4,4	60x60 Ø 40	3	1280	2,0	1080	2,0
				60x60 Ø 40	2	1480	4,4	1280	4,1
				60x60 Ø 40	2	1480	2,3	1280	2,3
				60x60 Ø 40	3	1780	5,3	1580	5,0
				60x60 Ø 40	3	1780	2,8	1580	2,8





RECINZIONI IN FILO

RECINTHA® 202

La linearità delle maglie rende questa recinzione particolarmente elegante e gradevole alla vista. Il doppio filo orizzontale le dona grandi doti di robustezza e rigidità che raggiunge i massimi livelli quando abbinata con la piantana ad Omega.

In ogni caso, Recintha® 202 mantiene alti gli standard di sicurezza assicurando anche un aspetto mai banale.

SISTEMA D'ALLARME MACS FENCES - P. 74



CARATTERISTICHE TECNICHE

Dimensioni

- Maglia 50x200 mm
- Doppi tondi orizzontali da 8 mm, tondi verticali da 6 mm

Materiale

- Acciaio S235JR UNI EN 10025 zincato

Rivestimento

- Verniciatura con poliestere

Colori

- Verde RAL 6005, altri colori secondo tabella RAL

Sistema di fissaggio - pag. 90

- Giunto universale MP
- Piatto con bulloneria antifurto (Palo ad Omega)

Cancelli

- Cancelli a battente un'anta, due ante, scorrevoli

VOCE DI CAPITOLATO

Recinzione tipo 202 ad alta resistenza in pannelli di rete elettrosaldata, maglia 50x200 mm, in doppio filo 8 mm orizzontale e 6 mm verticale, montati su palo con profilo ad Omega simmetrico, con piatto di chiusura e bulloneria Inox antifurto. Trattamento con verniciatura a polveri poliesteri termoidurenti. Interasse pali: 2540 mm con palo Omega; 2510 mm con palo quadro.

APPLICAZIONI

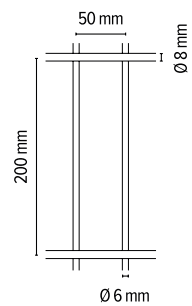
- Edilizia industriale
- Centri residenziali
- Parcheggi
- Aeroporti
- Siti militari

Accessori
Sistema Macs Fences

P. 86
P. 74

DIMENSIONI

Maglia
- 50x200 mm
- Ø8 mm tondo orizz.
- Ø6 mm tondo vert.



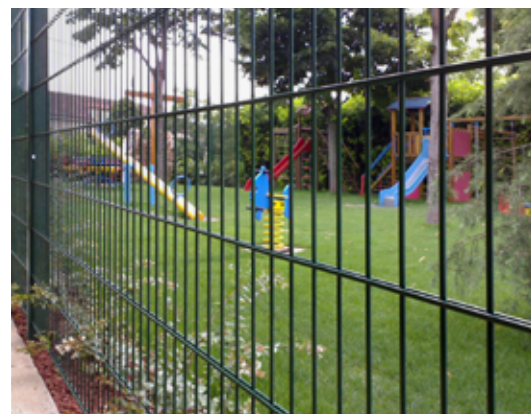
PANNELLO				PIANTANA			Inghisare		Tassellare	
H	L	Peso		Sezione omega	Sezione tubo	Punti fissaggio	L	Peso zn.	L	Peso zn.
mm	mm	kg/cad	kg/m ²	mm	mm	n°	mm	kg/cad	mm	kg/cad
1030	2510	22,5	8,7	60x40x25	-	12	1500	10,5	1080	9,9
				-	60x60	3	1280	3,8	1080	3,6
1230	2510	26,9	8,7	60x40x25	-	12	1700	12,1	1280	11,3
				-	60x60	3	1480	4,4	1280	4,2
1430	2510	31,2	8,7	60x40x25	-	12	2000	14,2	1480	12,4
				-	60x60	3	1680	5,0	1480	4,8
1630	2510	35,6	8,7	60x40x25	-	16	2200	15,8	1680	14,0
				-	60x60	4	1880	5,6	1680	5,4
1830	2510	40	8,7	60x40x25	-	16	2400	17,4	1880	15,5
				-	60x60	4	2080	6,2	1880	6,0
2030	2510	44,3	8,7	60x40x25	-	16	2600	19,0	2080	17,1
				-	60x60	4	2280	6,8	2080	6,6
2230	2510	48,7	8,7	60x40x25	-	20	2800	33,6	2080	35,1
				-	60x60	4	2780	8,3	-	-
2430	2510	53,1	8,7	60x40x25	-	20	3000	36,2	2480	37,8
				-	60x60	4	2780	8,3	-	-

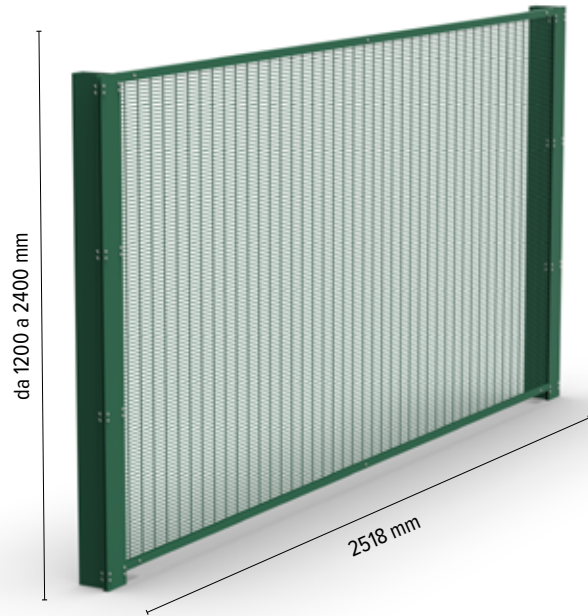


Palo quadro



Palo omega





RECINZIONI IN FILO

RECINTHA® SAFETY

Recintha® Safety è un sistema di recinzione ad alta sicurezza, progettato per essere invalicabile grazie all'assenza di appigli e alla resistenza alle cesoie. La struttura assicura massima visibilità, ideale per l'integrazione con sistemi di videosorveglianza. Il fissaggio con palo ad Omega e bulloneria inox antifurto ne potenzia la protezione. Sono disponibili traversi opzionali per aumentarne la rigidità. Nella versione Safety MACS, sviluppata con TSec, integra tecnologia avanzata per una sicurezza perimetrale intelligente.

SISTEMA D'ALLARME MACS FENCES - P. 74



CARATTERISTICHE TECNICHE

Dimensioni

- Maglia 12,7x76,2 mm
- Tondo diametro 4 mm

Materiale

- Acciaio S235JR UNI EN 10025 zincato secondo la Norma UNI EN 10244-2
- Filo in lega eutettica ZN 95% - al 5%

Rivestimento

- Verniciatura con poliestere

Colori

- Verde RAL 6005, altri colori a richiesta secondo tabella RAL

Sistema di fissaggio - pag. 90

- Piatto con bulloneria antifurto
- Mesh clips con bulloneria antifurto

Cancelli

- Cancelli a battente un'anta, due ante, scorrevoli

VOCE DI CAPITOLATO

Pannelli di rete elettrosaldata in tondino di acciaio Ø4 mm tipo zinco alluminato. Maglia 12,7x76,2 mm. Larghezza pannello e altezza pannello vedere tabella. Pali in profilo ad Omega simmetrico con piatto di chiusura di 90x4 mm e 120x4 mm. Bulloni di fissaggio in acciaio inox a testa tonda con quadro sottotesta e dadi di sicurezza con testa autotranciante. Interasse pali: 2550 mm per Omega 60x40x25x3 mm e 2580 mm per Omega 120x60x30x3 mm. Trattamento con verniciatura a polveri poliestere termoindurenti.

APPLICAZIONI

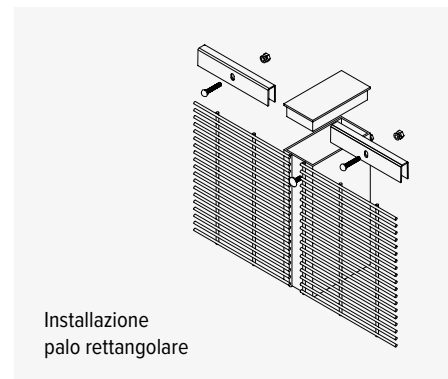
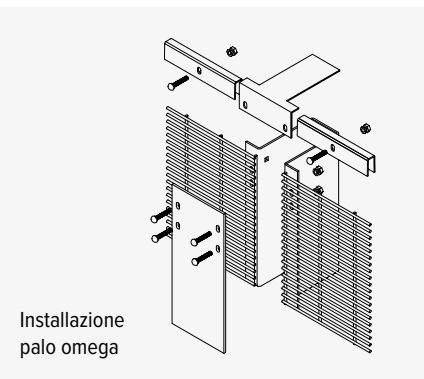
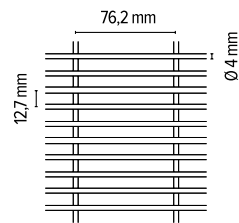
- Aree residenziali
- Aree industriali
- Aree commerciali
- Linee ferroviarie
- Siti militari
- Impianti di telecomunicazione
- Recinzioni di massima sicurezza
- Dogane e aeroporti
- Linee di confine

Accessori
Sistema Macs Fences

P. 86
P. 74

DIMENSIONI

Maglia
- 76,2x12,7 mm
- Ø4 mm



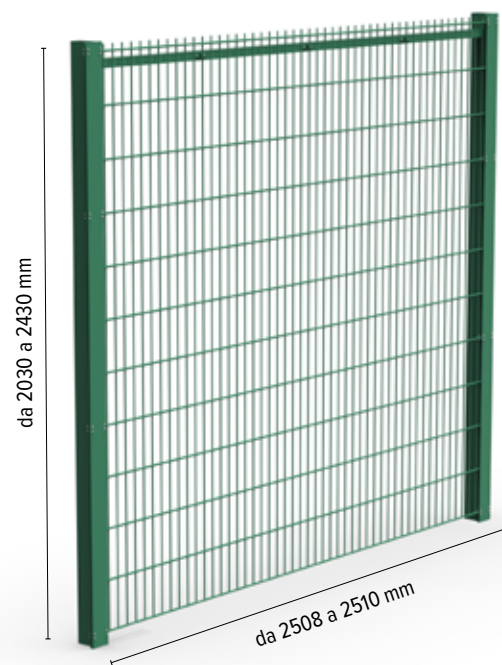
Fissaggio standard

PANNELLO				PIANTANA		Inghisare	
H	L	Peso		Sezione tubo	Punti fissaggio	L	Peso zn.
mm	mm	kg/cad	kg/m ²	mm	n°	mm	kg/cad
1200	2518	25,7	8,5	60x40x25	12	1700	12,0
1400	2518	30	8,5	60x40x25	12	1900	13,6
1600	2518	34,2	8,5	60x40x25	16	2100	15,2
1800	2518	38,5	8,5	60x40x25	16	2400	17,3
2000	2518	42,8	8,5	60x40x25	16	2600	18,9
2200	2518	47,1	8,5	60x40x25	20	2800	35,3
2400	2518	51,4	8,5	60x40x25	24	3000	36,1

Fissaggio mesh clip

PANNELLO				PIANTANA		Inghisare	
H	L	Peso		Sezione rett.	Punti fissaggio	L	Peso zn.
mm	mm	kg/cad	kg/m ²	mm	n°	mm	kg/cad
1400	2518	30	8,5	80x60x3	3	1900	10,5
1600	2518	34,2	8,5	80x60x3	4	2100	11,6
1800	2518	38,5	8,5	80x60x3	4	2400	13,3
2000	2518	42,8	8,5	80x60x3	4	2600	14,4
2200	2518	47,1	8,5	80x60x3	5	2800	15,8
2400	2518	51,4	8,5	80x60x3	6	3000	16,9





RECINZIONI IN FILO

RECINTHA® STADIUM

Recintha® Stadium è una recinzione da stadio in rete elettrosaldata conforme alla norma UNI EN 13200. Robusta e sicura, garantisce un'ottima visibilità agli spettatori e un'estetica curata grazie al sistema di piantane. È disponibile in tre versioni con altezze diverse per rispondere alle esigenze delle varie aree dell'impianto sportivo: il modello RS1 con altezza di 2230 mm, il modello RS2 con altezza di 2430 mm e il modello RS3 con altezza di 2230 mm più 630 mm di offendicola.

APPLICAZIONI

- Campi da calcio
- Centri sportivi
- Campi di atletica
- Palazzetti dello sport
- Ippodromi
- Autodromi

Accessori

P. 86

CARATTERISTICHE TECNICHE

Dimensioni

- Maglia 50x200 mm
- Doppi tondi orizzontali da 8 mm tondi verticali da 6 mm

Colori

- Verde RAL 6005, altri colori a richiesta secondo tabella RAL

Materiale

- Acciaio S235JR UNI EN 10025 zincato

Cancelli

- Cancelli di sicurezza realizzati secondo le Norme vigenti in materia di separatori di spazi e sicurezza per campi da gioco e centri sportivi

Rivestimento

- Verniciatura con poliestere

VOCE DI CAPITOLATO

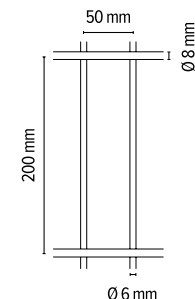
Recinzione tipo Recintha® Stadium in pannelli di rete elettrosaldata in tondino di acciaio Ø doppio filo 8 mm più 6 mm in verticale con maglia 50x200 mm, posta su sistema di pali con profilo ad Omega con piatto di chiusura e bulloneria inox antifurto rispondente a quanto disposto dalle Norme UNI EN 13200 in materia di separazione impianti sportivi. Zincata a caldo secondo la Norma UNI EN ISO 1461 e verniciata a polveri poliestere termoindurenti. Interasse piantane 2570 mm.



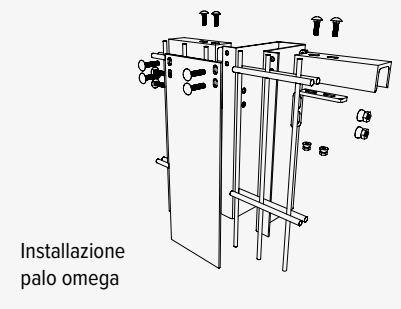
DIMENSIONI

Maglia

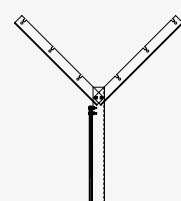
- 50x200 mm
- Ø8 mm tondo orizz.
- Ø6 mm tondo vert.



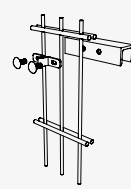
PANNELLO				PIANTANA		Inghisare		Tassellare	
H	L	Peso		Sezione omega	Punti fissaggio	L	Peso zn.	L	Peso zn.
mm	mm	kg/cad	kg/m ²	mm	n°	mm	kg/cad	mm	kg/cad
2230	2508	42,9	8,7	120X60X30	20	3000	35,4	-	-
2430	2508	46,7	8,7	120X60X30	20	3000	36,2	-	-
2030	2510	42,9	8,7	120X60X30	24	2780+650	41,1	-	-



Installazione palo omega

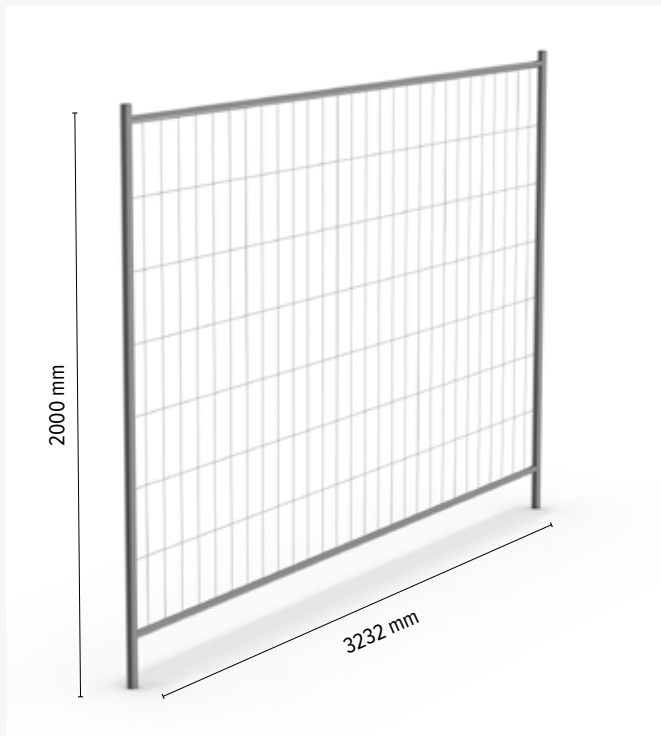


Offendicola



Corrente a "U"





RECINZIONI MOBILI

DEFENDER HD PLUS

È una recinzione temporanea ideale per cantieri ed eventi, con sistema di fissaggio robusto e duraturo. La lunghezza di 3232 mm ne facilita il trasporto. Conforme alla Direttiva CEE 92/57 e ai D.L. 494/96 e 528/99.

VOCE DI CAPITOLATO

La recinzione per messa in sicurezza temporanea dei cantieri denominata Defender HD PLUS è costituita da un telaio in tubolare prezincolato con profili verticali da 40 mm e orizzontali da 28 mm. La rete, saldata in luce al telaio per evitare asperità, è costituita da fili orizzontali diametro Ø 2,9 mm posti ad una interasse di 248,2 mm e fili verticali diametro Ø 2,2 mm ad interasse 110 mm, zincati a Norma UNI EN 10244-2. Il basamento è in cemento di dimensioni 600x235x130, avente 8 fori adeguati all'alloggiamento del profilo di sostegno del pannello.

APPLICAZIONI

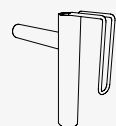
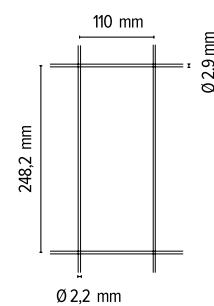
- Cantieri edili
- Magazzinaggi veloci
- Zone di lavori in corso
- Manifestazioni sportive ed eventi in genere
- Allestimenti

Accessori

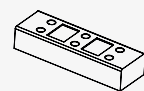
P. 86

Maglia

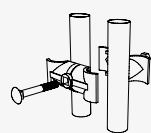
- 110x248,2 mm
- Ø2,9 mm tondo orizz.
- Ø2,2 mm tondo vert.



Tubo
Ø40+28 mm



Blocchi
CLS e ABS



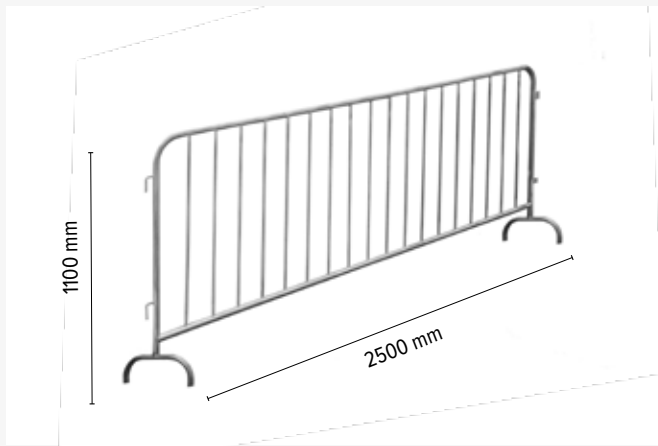
Giunti
di sicurezza



Saetta di
controventatura

PANNELLO			MAGLIA		TUBO	BASAMENTO
H	L	Peso	H	L	Ø	Peso
mm	mm	kg/cad	mm	mm	mm	kg/cad
2000	3232	11	248,2	110	40+28	29





RECINZIONI MOBILI

DEFENDER PEOPLE

Defender People è una recinzione pensata per eventi temporanei, nata dall'esperienza nella sicurezza in cantiere. Facile da installare, offre ampia visibilità grazie alla pannellatura tubolare, garantendo sicurezza in contesti ludici e sportivi.

VOCE DI CAPITOLATO

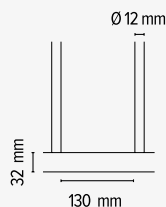
Trasenne mobili, altezza 1.100 mm e larghezza 2500 mm con struttura tubolare zincata Ø32 mm e priva di spigoli; pannellatura in tubi saldati Ø12 mm a interasse 130 mm. Installazione mediante piedini removibili in tubolare sagomato. Transenna fornita di due ganci saldati per l'unione sequenziale.

APPLICAZIONI

- Manifestazioni sportive ed eventi in genere
- Allestimenti
- Zone di lavori in corso

PANNELLO		MAGLIA	TUBO PANNELLATURA	TUBO CORNICE
H	L	Interasse tubo	Ø	Ø
mm	mm	mm	mm	mm
1100	2500	130	12	12

Tubolari
- Ø32 mm struttura
- Ø12 mm vert.



Accessori

P. 86



RECINZIONI MOBILI

DEFENDER MARATHON

È una recinzione derivata dal modello Defender HD, ideale per cantieri, aree di lavoro e, all'occorrenza, eventi e manifestazioni. Alta 1200 mm, assicura visibilità e rapidità di installazione.

VOCE DI CAPITOLATO

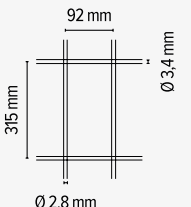
Recinzione mobile da cantiere altezza 1200 mm e larghezza 3480 mm con struttura tubolare zincata a quattro tubi diametro 40 mm verticali e 30 mm orizzontali completa di pannellatura zincata in rete maglia 315x92 mm, filo 2,8 mm corredata da blocchi in CLS o CLS ricoperto in ABS per il sostegno.

APPLICAZIONI

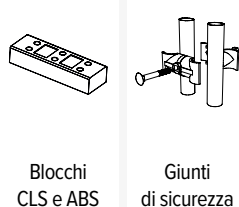
- Cantieri edili
- Zone di lavori in corso
- Manifestazioni sportive ed eventi in genere
- Allestimenti

PANNELLO		MAGLIA		TUBO
H	L	H	L	Ø
mm	mm	mm	mm	mm
1200	3500	315	92	40 Vert + 30 Orizz

Maglia
- 92x315 mm
- Ø3,4 mm orizz.
- Ø2,8 mm vert.

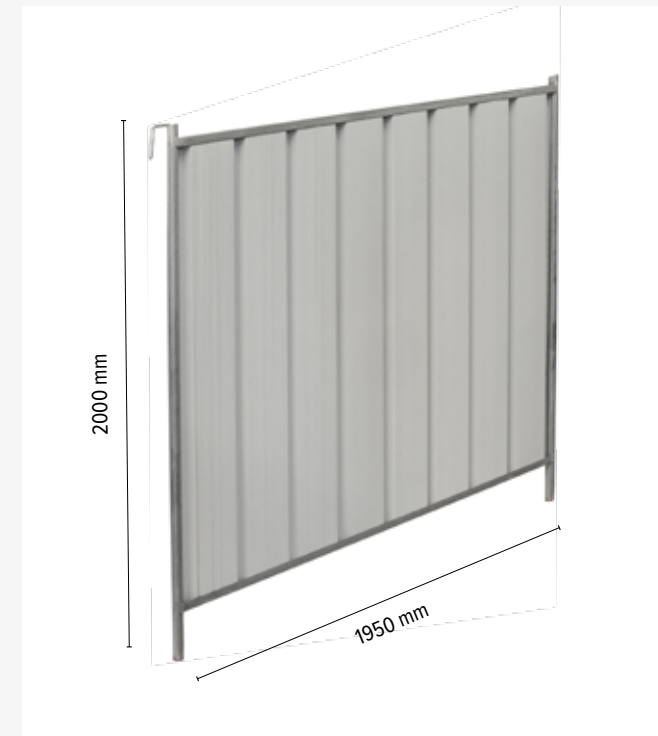


Tubolari
- Ø30 mm orizz.
- Ø40 mm vert.



Accessori

P. 86



RECINZIONI MOBILI

DEFENDER CITY

Defender City è una recinzione che offre privacy e carattere al progetto. Disponibile in versione zincata o preverniciata (standard grigio, con varianti su richiesta), si adatta a diversi contesti e normative locali.

VOCE DI CAPITOLATO

Recinzione mobile da cantiere altezza 2000 mm e larghezza 1950 mm con struttura tubolare zincata a due tubi diametro 40 mm verticali con profili a "U" orizzontali completa di pannellatura zincata o preverniciata in lamiera grecata corredata da blocchi in CLS o CLS ricoperto in ABS per il sostegno.

APPLICAZIONI

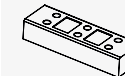
- Cantieri edili
- Magazzinaggi veloci
- Zone di lavori in corso
- Manifestazioni sportive ed eventi in genere
- Allestimenti

Accessori

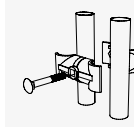
P. 86



Tubolari Ø40 mm



Blocchi CLS e ABS



Giunti di sicurezza



Saetta di controventatura

PANNELLO		PANNELLATURA	TUBOLARI
H	L		Verticali
mm	mm		mm
2000	1950	Lamiera grecata zincata o verniciata	40





CANCELLATE

ACUMINA®

Acumina® è una cancellata modulare antiscavalamento, ideale per contesti residenziali. Esteticamente curata, è disponibile zincata o verniciata (anche micacea) per un effetto artigianale. Abbinabile a piantane in piatto 60x7 mm o a palo conificato nella versione "Old".

CARATTERISTICHE TECNICHE

Dimensioni

- Profili tubolari verticali tronco conici.
- Interasse 117 mm, Ø20 mm
- Correnti orizzontali a "U" 25x50x25x2 mm

Materiale

- Acciaio S235JR UNI EN 10025

Rivestimento

- Zincatura a caldo UNI EN ISO 1461
- Verniciatura con poliestere

Colori

- Verde RAL 6005, altri colori a richiesta secondo tabella RAL

Sistema di fissaggio - pag. 92

- Bulloni antifurto TTQST M10x30 inox

Piantane

- Piantana in piatto 60x7 mm

Cancelli

- Cancelli a battente un'anta, due ante, scorrevoli

VOCE DI CAPITOLATO

La cancellata modello Acumina® è costituita da pannelli modulari standard, a profili verticali tubolari rastremati tronco-conici in sommità, altezza mm..., larghezza 1992 mm, diametro profili Ø 20 mm - sp. 1,5 mm, interasse profili 117 mm. Correnti orizzontali, superiore ed inferiore del pannello, in profilato ad U 25x50x25x2 mm, dotati di piastrina forata per l'aggancio alle piantane. Interasse pali: 2000 mm.

APPLICAZIONI

- Zone residenziali
- Zone industriali
- Abitazioni di pregio
- Parchi
- Aree esterne impianti sportivi

Accessori

P. 86



CANCELLATE

CELENO®

È una cancellata elegante e robusta, dal design lineare e discreto. Garantisce sicurezza senza appigli per lo scavalamento ed è priva di punte, rendendola ideale per contesti residenziali e spazi pubblici.

CARATTERISTICHE TECNICHE

Dimensioni

- Profili tubolari verticali. Interasse 117 mm, Ø20 mm
- Correnti orizzontali a "U" 25x50x25x2 mm

Materiale

- Acciaio S235JR UNI EN 10025

Rivestimento

- Zincatura a caldo UNI EN ISO 1461
- Verniciatura con poliestere

Colori

- Verde RAL 6005, altri colori secondo tabella RAL

Sistema di fissaggio - pag. 92

- Bulloni antifurto TTQST M10x30 inox

Piantane

- Piantana in piatto 60x7 mm

Cancelli

- Cancelli a battente un'anta, due ante, scorrevoli

VOCE DI CAPITOLATO

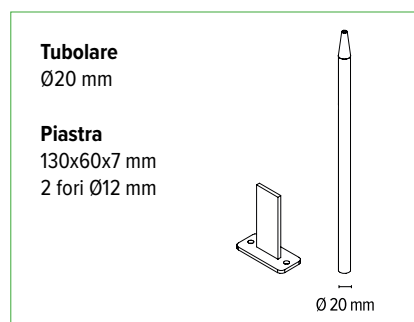
La cancellata modello Celeno® è costituita da pannelli modulari standard, a profili verticali tubolari, altezza mm ..., larghezza 1992 mm, diametro profili Ø 20 mm - sp. 1,5 mm, interasse profili 117 mm. Correnti orizzontali, superiore ed inferiore del pannello, in profilato ad U 25x50x25x2 mm - sp. 2 mm, dotati di piastra forata per l'aggancio alle piantane. Interasse pali: 2000 mm.

APPLICAZIONI

- Zone residenziali
- Zone industriali
- Abitazioni di pregio
- Parchi
- Aree esterne impianti sportivi
- Edifici scolastici

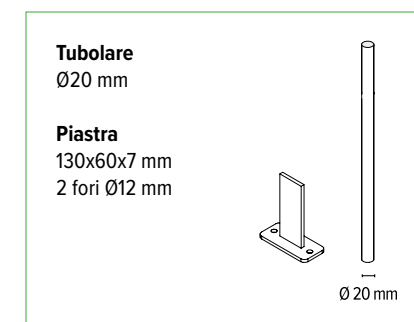
Accessori

P. 86



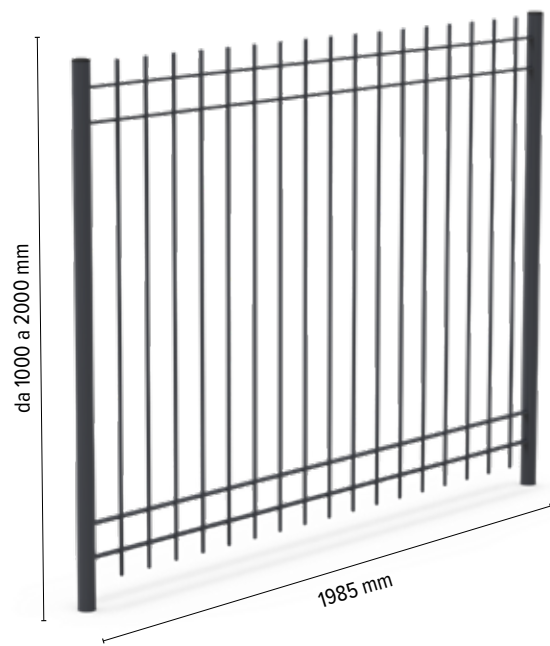
PANNELLO				PIANTANA		Inghisare		Tassellare	
H	L	Peso		Sezione	Punti fissaggio	L	Peso zn.	L	Peso zn.
mm	mm	kg/cad	kg/m ²	mm	n°	mm	kg/cad	mm	kg/cad
1100	1992	24,5	11,2	60x7	2	1210	4,4	1011	4,2
1364	1992	28,9	10,6	60x7	2	1494	5,4	1275	5,2
1496	1992	31,0	10,4	60x7	2	1625	5,9	1407	5,7
1628	1992	33,2	10,2	60x7	2	1758	6,4	1539	6,1
1892*	1992	40,8	10,8	60x7	3	2015	7,3	1803	7,1
2156	1992	45,1	10,5	60x7	3	2336	8,5	2067	8,0

*3 correnti



PANNELLO				PIANTANA		Inghisare		Tassellare	
H	L	Peso		Sezione	Punti fissaggio	L	Peso zn.	L	Peso zn.
mm	mm	kg/cad	kg/m ²	mm	n°	mm	kg/cad	mm	kg/cad
950	1992	22,1	11,7	60x7	2	1210	4,4	1011	4,2
1214	1992	26,4	10,9	60x7	2	1494	5,4	1275	5,2
1346	1992	28,6	10,7	60x7	2	1625	5,9	1407	5,7
1478	1992	30,7	10,4	60x7	2	1758	6,4	1539	6,1
1742*	1992	38,3	11,0	60x7	3	2015	7,3	1803	7,1
2006*	1992	42,7	10,7	60x7	3	2336	8,5	2067	8,0

*3 correnti



CANCELLATE

ANTICLEA®

Anticlea® è una recinzione elegante e solida in tondini pieni da 12 mm, ispirata allo stile italiano. Il sistema brevettato a spinetta nascosta garantisce un'estetica pulita. Ideale per contesti di pregio e edifici storici.

CARATTERISTICHE TECNICHE

Dimensioni

- Coppie di piatti orizzontali 25x6 mm ad interasse 100 mm
- Tondi verticali Ø12 mm ad interasse 110 mm

Materiale

- Acciaio S235JR UNI EN 10025

Rivestimento

- Rivestimento zincatura a caldo UNI EN ISO 1461
- Verniciatura con poliestere

Colori

- Grigio micaceo, altri colori a richiesta secondo tabella RAL

Sistema di fissaggio - pag. 90

- Spinetta a scomparsa in acciaio inox

Piantane

- Piantana in tubo Ø50 mm

Cancelli

- Cancelli a battente un'anta, due ante, scorrevoli

VOCE DI CAPITOLATO

La recinzione in grigliato elettrosaldato modello Anticlea® è costituita da pannelli modulari, monolitici, non giuntati o affiancati, altezza mm ..., larghezza 1985 mm, maglia 100x110 mm. Costituita da due/tre coppie di piatti orizzontali, rispettivamente superiori e inferiori, spallati e forati alle due estremità (25x6 a interasse 100 mm), intercollegati per elettrosaldatura da una pluralità di tondi verticali (Ø12 mm a interasse 110 mm) arrotondati alle due estremità. Interasse pali: 2000 mm.

APPLICAZIONI

- Aree residenziali di pregio
- Siti storici e archeologici
- Parchi pubblici

Accessori

P. 86



CANCELLATE

RECINTHA® GIGLIO

Recintha® Giglio è una recinzione modulare dallo stile classico, ispirata alle ville patrizie del '900. Con struttura tubolare e puntale a giglio, unisce eleganza e visibilità del verde. La finitura anticata e il sistema di aggancio pratico la rendono ideale per residenze di pregio.

CARATTERISTICHE TECNICHE

Dimensioni

- Profili tubolari verticali ad interasse 110 mm e Ø17 mm con puntali a "Giglio"
- Correnti orizzontali a "U" 20x30x20x3 mm

Materiale

- Acciaio S235JR UNI EN 10025 zincato Sendzimir

Rivestimento

- Verniciatura con poliestere

Colori

- Grigio micaceo, altri colori secondo tabella RAL

Sistema di fissaggio - pag. 90

- Giunto "Granchio"
- Squadretta di fissaggio

Cancelli

- Cancelli a battente un'anta, due ante, scorrevoli

APPLICAZIONI

- Aree residenziali
- Parchi pubblici
- Arredo urbano
- Centri storici

Accessori

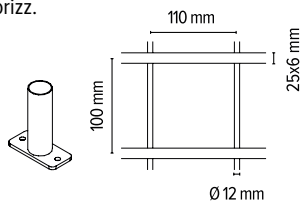
P. 86

VOCE DI CAPITOLATO

Recinzione modulare in pannelli costituita da tubolare diametro 16 mm montati con puntali in ferro forgiato a giglio. Tali tubi sono posti saldati da interasse 112 mm in correnti profilo a "C" 30x20x2 mm. Il tutto montato su palo tubolare diametro 40 mm con apposite orecchiette di supporto.

- Maglia**
- Ø12 mm tondo vert.
 - Ø25 mm tondo orizz.

- Piastra**
- 130x60x7 mm
 - 2 fori Ø12 mm



Palo e tappo tondo Ø50 mm

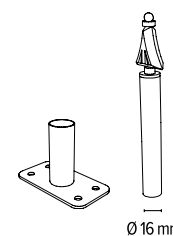


Spinetta a scomparsa



- Tubolari**
- Ø16 mm
 - Ø40 mm

- Piastra**
- 150x80x4 mm
 - 4 fori Ø12 mm



Punte Giglio

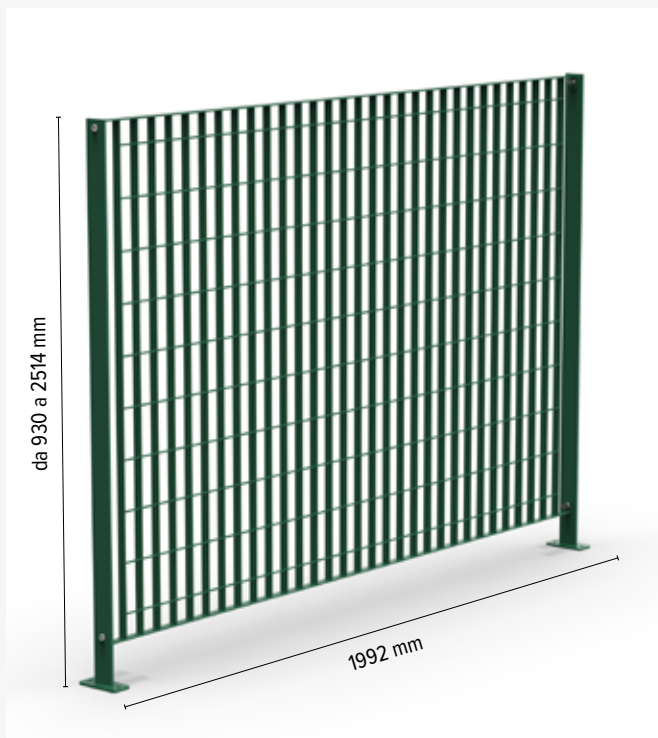


Giunto Granchio



PANNELLO				PIANTANA		Inghisare		Tassellare	
H	L	Peso		Sezione tubo	Punti fissaggio	L	Peso zn.	L	Peso zn.
mm	mm	kg/cad	kg/m ²	mm	n°	mm	kg/cad	mm	kg/cad
1000	1985	28,19	14,2	Ø 50	4	1300	3,4	1100	3,4
1200	1985	31,68	13,3	Ø 50	4	1500	3,9	1300	3,9
1500	1985	36,9	12,4	Ø 50	4	1800	4,7	1600	4,7
1800	1985	47,28	13,3	Ø 60	6	2100	5,5	1900	5,2
2000	1985	50,96	12,9	Ø 60	6	2300	6,0	2100	6,0

PANNELLO				PIANTANA		Inghisare		Tassellare	
H	L	Peso		Sezione tubo	Punti fissaggio	L	Peso zn.	L	Peso zn.
mm	mm	kg/cad	kg/m ²	mm	n°	mm	kg/cad	mm	kg/cad
1015	2000	10,2	5,0	Ø 40	2	1360	2,9	1169	3,0
1215	2000	11,5	4,7	Ø 40	2	1560	3,2	1360	3,3
1415	2000	12,7	4,5	Ø 40	2	1760	3,5	1560	3,6



RECINZIONI IN GRIGLIATO

STEROPE®

Tra i prodotti di Defim a marchio Orsogrill, Sterope® rappresenta la recinzione di punta per capacità di unire all'eleganza e alla gradevolezza estetica anche la solidità e la trasparenza. Sono caratteristiche garantite dalla maglia rettangolare che la costituisce e che la rende un prodotto versatile. I pannelli della recinzione Sterope® sono abbinati alla classica piantana in piatto 60x7 mm o 80x8 mm.

SISTEMA D'ALLARME MACS FENCES - P. 74



CARATTERISTICHE TECNICHE

Dimensioni

- Maglia 62x132 mm
- Piatti verticali 25x2 mm
- Tondi orizzontali 4,5 mm

Materiale

- Acciaio S235JR UNI EN 10025

Rivestimento

- Zincatura a caldo UNI EN ISO 1461
- Verniciatura con resine poliesteri

Colori

- Verde RAL 6005, altri colori a richiesta secondo tabella RAL

Sistema di fissaggio - pag. 92

- Bullone TDE M10x30 Inox
- Bullone Antifurto TTQST M10x30 Inox

Sistema di fissaggio

- Piantana in piatto 60x7 - 80x8 mm a tassellare o a inghisare

Cancelli

- Cancelli a battente un'anta, due ante, scorrevoli

VOCE DI CAPITOLATO

La recinzione in grigliato elettrosaldato modello STEROPE® è costituita da pannelli modulari, monolitici, non giuntati od affiancati, altezza mm ..., larghezza 1992 mm, maglia 62x132 mm, profili verticali in piatto 25x2 mm (interasse 62 mm), collegamenti in tondo orizzontale Ø 4,5 mm (interasse 132 mm). Cornici orizzontali dei pannelli in piatto da 25x4 mm, piegate e forate alle estremità per una lunghezza di 40 mm e con asola 12x16 mm. Cornici saldate ai profili verticali mediante procedimento di elettrosaldatura senza materiale di apporto. Interasse pali: 2000 mm

APPLICAZIONI

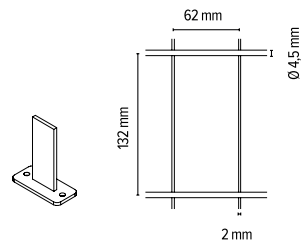
- Aree industriali
- Aree residenziali
- Aree commerciali
- Parcheggi
- Edifici scolastici

Accessori
Sistema Macs Fences

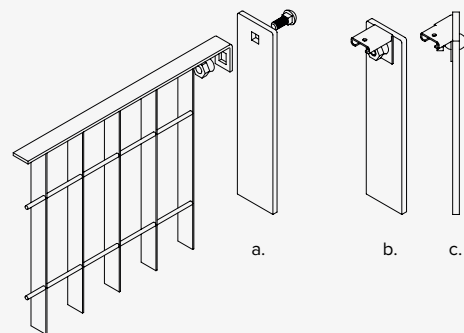
P. 86
P. 74

PIANTANE E SISTEMI

- Maglia**
- 62x132 mm
 - Ø4,5 mm tondo orizz.
 - Ø2 mm tondo vert.



- Piastra**
- 130x60x7 mm
 - 2/4 fori Ø12 mm

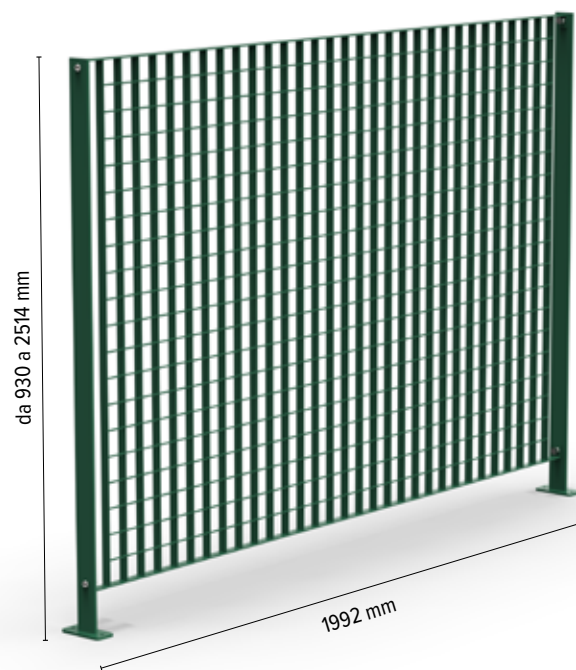


- Installazione con:
- piantana in piatto (a.)
 - squadretta telescopica rettilinea (b.)
 - squadretta telescopica 45° (c.)



PANNELLO				PIANTANA		Inghisare		Tassellare	
H	L	Peso		Sezione	Punti fissaggio	L	Peso zn.	L	Peso zn.
mm	mm	kg/cad	kg/m ²	mm	n°	mm	kg/cad	mm	kg/cad
930	1992	16,27	8,78	60x7	2	1210	4,4	1011	4,2
1194	1992	19,96	8,39	60x7	2	1494	5,4	1275	5,2
1326	1992	21,82	8,26	60x7	2	1625	5,9	1407	5,7
1458	1992	23,64	8,14	60x7	2	1758	6,4	1539	6,1
1722	1992	27,34	7,97	60x7	2	2015	7,3	1803	7,1
1986	1992	31,02	7,84	60x7	3	2336	8,5	2067	8,0
2118	1992	32,87	7,79	80x8	3	2470	13,7	2199	12,9
2514	1992	38,41	7,67	80x8	3	2915	16,1	2595	15,1





RECINZIONI IN GRIGLIATO

PLEIONE®

Pleione® è una recinzione in grigliato con maglia quadrata a trama fitta, che unisce eleganza e design ricercato a solidità e robustezza. I pannelli si abbinano a piantane in piatto da 60x7 mm o 80x8 mm.

CARATTERISTICHE TECNICHE

Dimensioni

- Maglia 62x66 mm
- Piatti verticali 25x2 mm
- Tondi orizzontali 4,5 mm

Materiale

- Acciaio S235JR
- UNI EN 10025

Rivestimento

- Zincatura a caldo
- UNI EN ISO 1461
- Verniciatura con poliestere

Sistema di fissaggio - pag. 92

- Bullone TDE M10x30 Inox
- Bullone Antifurto TTQST M10x30 Inox

Piantane

- Piantana in piatto 60x7 - 80x8 mm a tassellare o a inghisare

Cancelli

- Cancelli a battente un'anta, due ante, scorrevoli

Colori

- Verde RAL 6005, altri colori a richiesta secondo tabella RAL

VOCE DI CAPITOLATO

La Recinzione in grigliato elettrosaldato modello Pleione® è costituita da pannelli modulari, monolitici, non giuntati od affiancati, altezza mm ..., larghezza 1992 mm, maglia 62x66 mm, profili verticali in piatto 25x2 mm (interasse 62 mm), collegamenti in tondo orizzontale Ø 4,5 mm (interasse 66 mm). Cornici orizzontali dei pannelli in piatto da 25x4 mm, piegate alle estremità per una lunghezza di mm 40 e con asola 12x16 mm. Cornici saldate ai profili verticali mediante procedimento di elettrosaldatura senza materiale di apporto. Interasse pali: 2000 mm.

SISTEMA D'ALLARME MACS FENCES - P. 74



APPLICAZIONI

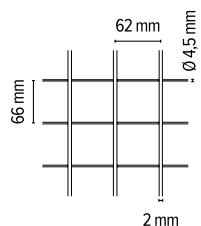
- Impianti industriali
- Aree abitative
- Aree commerciali
- Edifici pubblici

Accessori

Sistema Macs Fences

P. 86
P. 74

Maglia
- 62x66 mm
- Ø4,5 mm orizz.
- Ø2 mm vert.



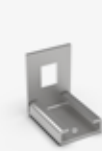
Piastra
130x60x7 mm
2/4 fori Ø12 mm



Piantana in piatto 60x7 mm



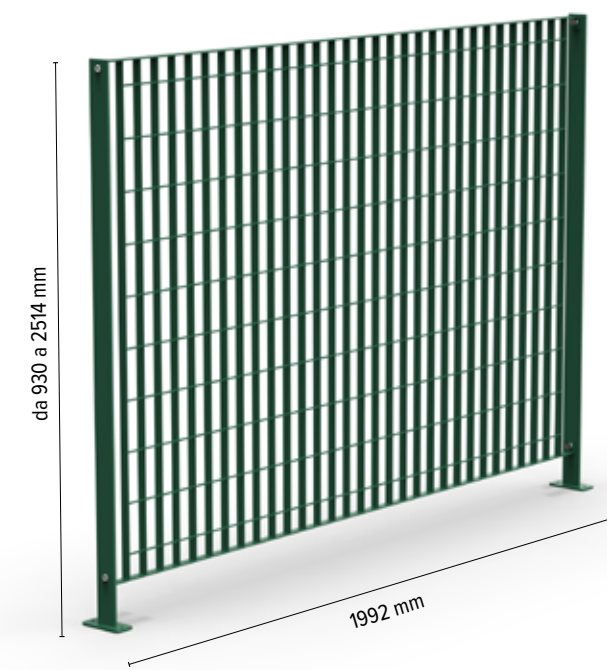
Attacco intermedio



Squadretta rettilinea



PANNELLO				PIANTANA		Inghisare		Tassellare	
H	L	Peso		Sezione	Punti fissaggio	L	Peso zn.	L	Peso zn.
mm	mm	kg/cad	kg/m ²	mm	n°	mm	kg/cad	mm	kg/cad
930	1992	17,91	9,67	60x7	2	1210	4,4	1011	4,2
1194	1992	22,07	9,28	60x7	2	1494	5,4	1275	5,2
1326	1992	24,14	9,14	60x7	2	1625	5,9	1407	5,7
1458	1992	26,23	9,03	60x7	2	1758	6,4	1539	6,1
1722	1992	30,39	8,86	60x7	2	2015	7,3	1803	7,1
1986	1992	34,54	8,73	60x7	3	2336	8,5	2067	8,0
2118	1992	36,62	8,68	80x8	3	2470	13,7	2199	12,9
2514	1992	42,87	8,56	80x8	3	2915	16,1	2595	15,1



RECINZIONI IN GRIGLIATO

BRITOSTEROPE®

Britosterope® è una recinzione robusta e sicura, composta da pannelli modulari monolitici di grandi dimensioni, realizzati con barre verticali in piatto ed elementi orizzontali in tondo elettrosaldati. Unisce solidità e design estetico.

CARATTERISTICHE TECNICHE

Dimensioni

- Maglia 62x132 mm
- Piatti verticali 30x4 mm
- Tondi verticali 6 mm

Materiale

- Acciaio S235JR
- UNI EN 10025

Rivestimento

- Zincatura a caldo
- UNI EN ISO 1461
- Verniciatura con resine poliestere

Sistema di fissaggio - pag. 92

- Bullone TDE M10x30 Inox
- Bullone Antifurto TTQST M10x30 Inox

Piantane

- Piantana in piatto 60x7 - 80x8 mm a tassellare o a inghisare

Cancelli

- Cancelli a battente un'anta, due ante, scorrevoli

Colori

- Verde RAL 6005, altri colori a richiesta secondo tabella RAL

VOCE DI CAPITOLATO

La recinzione in grigliato elettrosaldato Britosterope® è costituita da pannelli modulari, monolitici, non giuntati od affiancati, altezza mm ..., larghezza 1992 mm, maglia 62x132 mm, profilo verticale in piatto 30x4 mm (interasse 62 mm), collegamenti in tondo orizzontale Ø 6 mm (interasse 132 mm). Cornici orizzontali dei pannelli in piatto da 30x4 mm, piegate alle estremità per una lunghezza di 40 mm e con asola 12x16 mm. Cornici saldate ai profili verticali mediante procedimento di elettrosaldatura senza materiale di apporto. Interasse pali: 2000 mm.

SISTEMA D'ALLARME MACS FENCES - P. 00



APPLICAZIONI

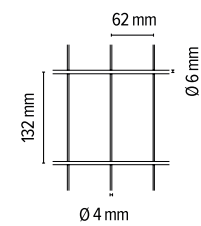
- Impianti industriali
- Aeroporti
- Siti militari
- Infrastrutture
- Zone industriali
- Zone residenziali
- Aree doganali

Accessori

Sistema Macs Fences

P. 86
P. 74

Maglia
- 62x132 mm
- Ø6 mm orizz.
- Ø4 mm vert.



Piastra
130x60x7 mm
2/4 fori Ø12 mm



Piantana in piatto 60x7 mm

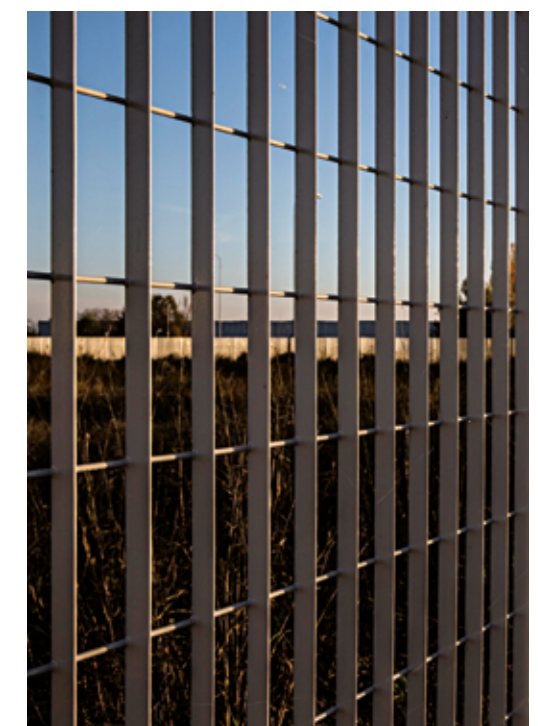


Attacco intermedio



Squadretta rettilinea

PANNELLO				PIANTANA		Inghisare		Tassellare	
H	L	Peso		Sezione	Punti fissaggio	L	Peso zn.	L	Peso zn.
mm	mm	kg/cad	kg/m ²	mm	n°	mm	kg/cad	mm	kg/cad
930	1992	33,53	18,10	60x7	2	1210	4,4	1011	4,2
1194	1992	42,17	17,73	60x7	2	1494	5,4	1275	5,2
1326	1992	46,47	17,60	60x7	2	1625	5,9	1407	5,7
1458	1992	50,83	17,50	60x7	2	1758	6,4	1539	6,1
1722	1992	59,44	17,33	60x7	2	2015	7,3	1803	7,1
1986	1992	68,08	17,21	60x7	3	2336	8,5	2067	8,0
2118	1992	72,40	17,16	80x8	3	2470	13,7	2199	12,9
2514	1992	85,38	17,05	80x8	3	2915	16,1	2595	15,1





RIVESTIMENTI A LAMELLE

TALIA® VENTUS / SCREEN

Talia® Ventus e Talia® Ventus Screen sono recinzioni lamellari che uniscono eleganza, riservatezza e design Made in Italy. Grazie alla particolare sezione delle lamelle, offrono un perfetto equilibrio tra estetica e privacy, con la versione Screen che garantisce un grado di schermatura visiva ancora maggiore. Entrambe sono certificate antivento e si distinguono per la qualità dei materiali e per la facilità di posa, resa possibile dall'integrazione tra pannello e piantana.

SISTEMA D'ALLARME MACS FENCES - P. 74



CARATTERISTICHE TECNICHE

Dimensioni

- Maglia 46x132 mm
- Profili Talia® e Talia® Screen orizzontali
- Tondi verticali da 4 mm

Materiale

- Acciaio S235JR UNI EN 10025

Rivestimento

- Zincatura a caldo UNI EN ISO 1461
- Verniciatura con poliestere

Colori

- Verde RAL 6005, altri colori a richiesta secondo tabella RAL

Sistema di fissaggio - pag. 92

- Bullone antifurto TTQST M10x30 inox

Piantane

- Piantana in piatto 80x8 mm

Cancelli

- Cancelli a battente un'anta, due ante, scorrevoli

VOCE DI CAPITOLATO

La recinzione Talia® Ventus e Screen sono costituite da pannelli modulari, monolitici, maglia 46x132 mm, profili orizzontali a sezione speciale (interasse 46 mm), collegamenti verticali in tondo da diametro 4mm (interasse 132 mm). Piantane in piatto 80x8 mm saldate alle due estremità in modo da costruire un monoblocco già pronto per la posa in opera, dotate di opportune forature per il bloccaggio di pannelli consecutivi. Interasse: 1650-2000 mm. Finitura: verniciatura con polveri poliestere su materiale zincato a caldo secondo le Norme UNI EN ISO 1461.

APPLICAZIONI

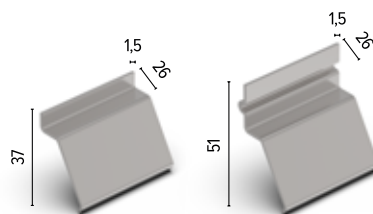
- Abitazioni di pregio
- Aree tecniche
- Edifici pubblici

Accessori
Sistema Macs Fences

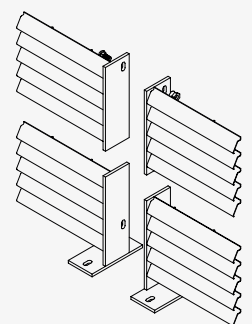
P. 86
P. 74

Talia® Ventus
- 1,5 mm spessore
- 37 mm altezza

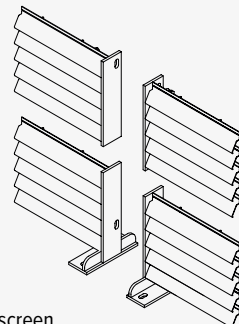
Talia® Ventus Screen
- 1,5 mm spessore
- 51 mm altezza



Installazione
Talia® Ventus



Installazione
Talia® Ventus screen



Talia® Ventus

PANNELLO				PIANTANA		Inghisare		Tassellare	
H	L	Peso		Sezione	Punti fissaggio	L	Peso zn.	L	Peso zn.
mm	mm	kg/cad	kg/m ²	mm	n°	mm	kg/cad	mm	kg/cad
954	1650	36,9	23,5	80x8	3	1200	6,6	1001	6,2
954	2000	41,9	22,0	80x8	3	1200	6,6	1001	6,2
1596	1650	60,0	22,8	80x8	3	1850	10,2	1643	9,8
1596	2000	68,6	21,5	80x8	3	1850	10,2	1643	9,8
1963	1650	74,1	22,9	80x8	3	2300	12,7	2010	11,8
1963	2000	84,8	21,6	80x8	3	2300	12,7	2010	11,8

Talia® Ventus Screen

PANNELLO				PIANTANA		Inghisare		Tassellare	
H	L	Peso		Sezione	Punti fissaggio	L	Peso zn.	L	Peso zn.
mm	mm	kg/cad	kg/m ²	mm	n°	mm	kg/cad	mm	kg/cad
967	1650	45,4	28,5	80x8	3	1200	6,6	1014	6,2
967	2000	52,4	27,1	80x8	3	1200	6,6	1014	6,2
1608	1650	74,0	27,9	80x8	3	1850	10,2	1655	9,8
1608	2000	85,5	26,6	80x8	3	1850	10,2	1655	9,8
1975	1650	91,2	28,0	80x8	3	2300	12,7	2022	11,8
1975	2000	105,4	26,7	80x8	3	2300	12,7	2022	11,8





RIVESTIMENTI A LAMELLE

TALIALIVE / SCREEN

TaliAlive e TaliAlive Screen sono recinzioni lamellari in acciaio COR-TEN che reinterpretano in chiave moderna la tradizione artigianale del ferro. Eleganti, sobrie e senza tempo, garantiscono protezione della privacy con zero manutenzione grazie al materiale "vivo" che cambia nel tempo valorizzando l'ambiente. La versione Screen, con lamelle più accentuate, offre una schermatura visiva superiore. Entrambe sono certificate antivento e dotate di sistema integrato pannello-piantana per una posa semplice e rapida.

SISTEMA D'ALLARME MACS FENCES - P. 74



CARATTERISTICHE TECNICHE

Dimensioni

- Maglia 46x132 mm
- Profili Talia® e Talia® Screen orizzontali/verticali
- Tondi verticali/ orizzontali da 4 mm

Materiale

- Acciaio COR-TEN S355JOWP

Trattamento

- Eventuale ossidazione accelerata

Sistema di fissaggio - pag. 92

- Bullone antifurto TTQST M10x30 Inox o Nerinox

Piantane

- Piantana in piatto 60x7 mm o su richiesta specifica di progetto

VOCE DI CAPITOLATO

La recinzione TaliAlive e Screen sono costituite da pannelli modulari, monolitici, maglia 46x132 mm, profili orizzontali a sezione speciale (interasse 46 mm), collegamenti verticali in tondo da diametro 4 mm (interasse 132 mm). Piantane in piatto 60x7 mm saldate alle 2 estremità in modo da costruire un monoblocco già pronto per la posa in opera, dotate di opportune forature per il bloccaggio di pannelli consecutivi. Interasse: 1650-2000 mm. Materiale: acciaio COR-TEN. Trattamento: eventuale ossidazione accelerata.

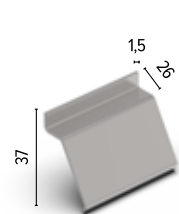
APPLICAZIONI

- Abitazioni di pregio
- Aree tecniche
- Edifici pubblici

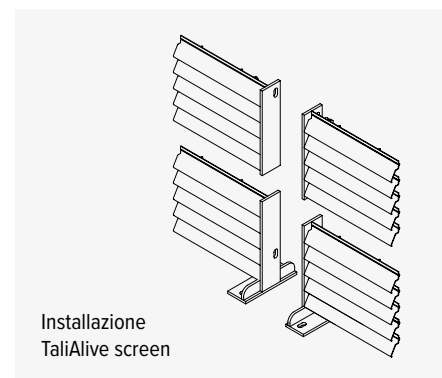
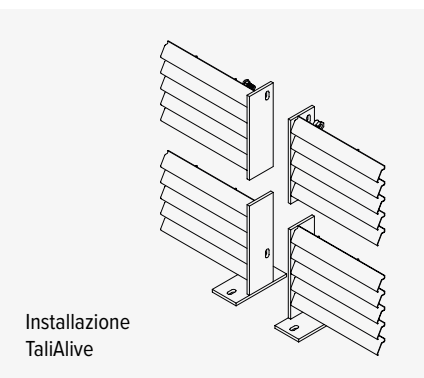
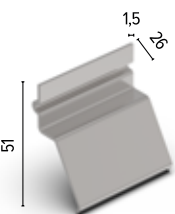
Accessori
Sistema Macs Fences

P. 86
P. 74

TaliAlive
- 1,5 mm spessore
- 37 mm altezza



TaliAlive Screen
- 1,5 mm spessore
- 51 mm altezza



TaliAlive

PANNELLO				PIANTANA		Inghisare		Tassellare	
H	L	Peso		Sezione	Punti fissaggio	L	Peso zn.	L	Peso zn.
mm	mm	kg/cad	kg/m ²	mm	n°	mm	kg/cad	mm	kg/cad
954	1650	32,4	20,6	60x7	3	1200	3,9	1001	3,9
954	2000	37,3	19,6	60x7	3	1200	3,9	1001	3,9
1596	1650	53,1	20,2	60x7	3	1850	6,1	1643	6,0
1596	2000	61,6	19,3	60x7	3	1850	6,1	1643	6,0
1963	1650	65,4	20,2	60x7	3	2300	7,6	2010	7,2
1963	2000	75,7	19,3	60x7	3	2300	7,6	2010	7,2

TaliAlive Screen

PANNELLO				PIANTANA		Inghisare		Tassellare	
H	L	Peso		Sezione	Punti fissaggio	L	Peso zn.	L	Peso zn.
mm	mm	kg/cad	kg/m ²	mm	n°	mm	kg/cad	mm	kg/cad
967	1650	41	25,7	60x7	3	1200	3,9	1014	3,9
967	2000	47,7	24,7	60x7	3	1200	3,9	1014	3,9
1608	1650	67,1	25,3	60x7	3	1850	6,1	1655	6,0
1608	2000	78,4	24,4	60x7	3	1850	6,1	1655	6,0
1975	1650	82,4	25,3	60x7	3	2300	7,6	2022	7,2
1975	2000	96,7	24,5	60x7	3	2300	7,6	2022	7,2



TALIALIVE, VITA E AMBIENTE

Una recinzione unica che porta con sé tutto il fascino dell'acciaio COR-TEN. Grazie al processo di maturazione e ossidazione, l'acciaio che la caratterizza è un materiale "vivo", che può variare nel tempo, in tonalità e sfumature sempre capaci di valorizzare il progetto anche grazie ai giochi di luce e ombra che la struttura a lamelle porta con sé. Elegante, sobria, rigorosa, lineare per un'architettura fuori dalle logiche del tempo. TaliAlive è sviluppata con un materiale che reinterpreta la tradizione artigianale della lavorazione del ferro in chiave moderna. È la scelta originale, di alta valenza estetica per progetti di qualità.

TALIALIVE, MODERNITÀ ED EFFICIENZA

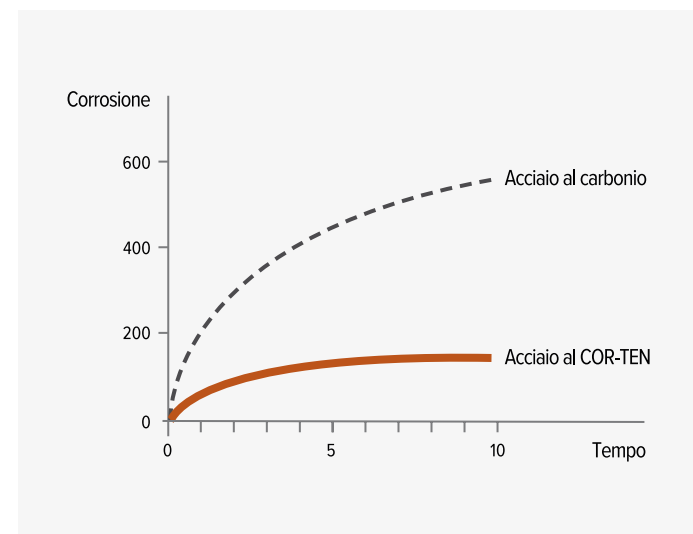
A basso contenuto di elementi di lega e ad elevata resistenza meccanica, il COR-TEN è un acciaio sempre più protagonista nell'architettura moderna attenta non solo all'estetica, ma anche alla durata nel tempo priva di manutenzione. Per questo TaliAlive racchiude tutte le prestazioni richieste dalle più avanzate filosofie del costruire.

TaliAlive garantisce:

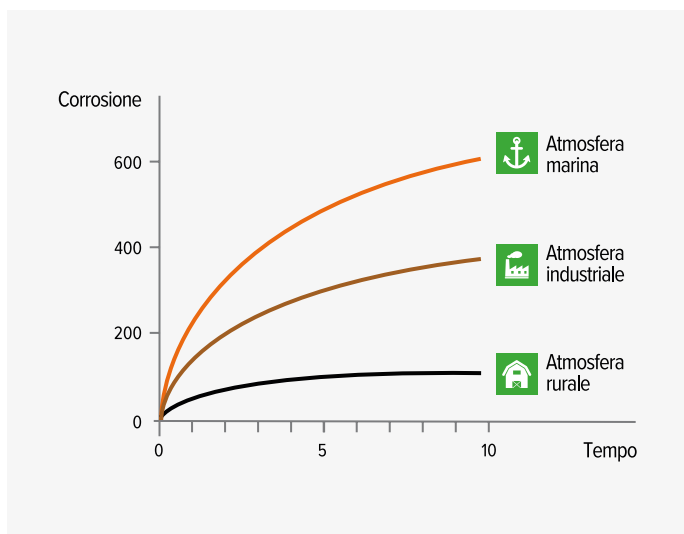
- assenza dei costi di manutenzione
- resistenza alla corrosione da cinque a otto volte superiore all'acciaio al carbonio
- elevata resistenza meccanica

TALIA, PIÙ SOLUZIONI PER IL TUO PROGETTO

Dallo sviluppo di nuove soluzioni per l'architettura, TaliAlive è un innovativo prodotto in grigliato elettrosaldato "a lamelle" della famiglia Talia® proposto con molteplici possibilità di utilizzo: protezioni visive e ambientali, schermature, rivestimenti di facciate, tamponamenti e recinzioni complete. Il sistema modulare Talia, realizzato attraverso un processo di saldatura tra profili sagomati e barre trasversali tonde, offre numerosi punti di forza che spaziano dalla flessibilità di utilizzo al design, fino alla semplicità di impiego e di montaggio. La versione Screen, grazie al profilo più accentuato delle lamelle, aumenta le caratteristiche schermanti, anche per la protezione da vento e acqua.



Acciaio al carbonio e COR-TEN a confronto



Acciaio COR-TEN in diverse atmosfere

CANCELLI

Offriamo sistemi di chiusura sia standard sia personalizzati in cui il rispetto dei più alti standard in termini di sicurezza e solidità si concretizzano con qualità e design. Sono disponibili in quattro tipologie con relativa marcatura CE.

APPLICAZIONI

- Linee ferroviarie
- Impianti industriali
- Siti militari
- Aeroporti
- Depositi doganali
- Linee di confine
- Aree residenziali
- Abitazioni di pregio
- Aree tecniche
- Centri storici
- Autodromi
- Aree commerciali
- Impianti sportivi
- Edifici pubblici e scolastici
- Recinzioni di massima sicurezza
- Impianti di telecomunicazione

LINEA FLASH

Sono disponibili in dimensioni standard sia pedonali ad un'anta sia a battente a due ante e con struttura leggera. Grazie alla loro semplicità, costi contenuti ed alla disponibilità di magazzino, trovano rapida collocazione in molteplici progetti per contesti trasversali. I cancelli vengono forniti con profili zincati e verniciati a polvere e pannellatura in rete.

**LINEA SG**

Zincati a caldo dopo la saldatura, sono realizzati a misura in tubolare e pannellatura in stile con la recinzione: in grigliato, cancellate, lamellari o Anticlea®. Rivolti ad applicazioni professionali e di pregio, sono disponibili sia nella versione a battente, pedonale e carrabile, sia scorrevole. Su richiesta è disponibile l'opzione della verniciatura.

**LINEA A MISURA**

Studiata per ogni specifico progetto e con struttura più robusta, è destinata ad applicazioni professionali e di pregio. Sono forniti con profili zincati e verniciati a polveri e pannellatura in rete coordinata con la recinzione in cui sono inseriti. Sono disponibili sia nella versione a battente, pedonale e carrabile, sia scorrevole.

**LINEA SPORT**

Cancelli per impianti sportivi realizzati secondo le Norme vigenti in materia di separatori di spazi e sicurezza per campi da gioco e centri sportivi. Disponibili nella versione pedonale e carrabile, con certificazione CE e (a richiesta) a Norma UNI EN 13200, sia nella versione Stadium in grigliato sia Stadium in filo.

