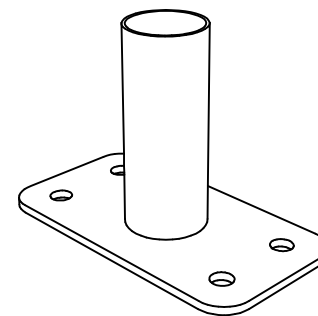


PANNELLO
 DIMENSIONI h. 2430x2005
 MAGLIA 200x50
 TONDINO VERTICALE Ø5
 TONDINO ORIZZONTALE Ø5

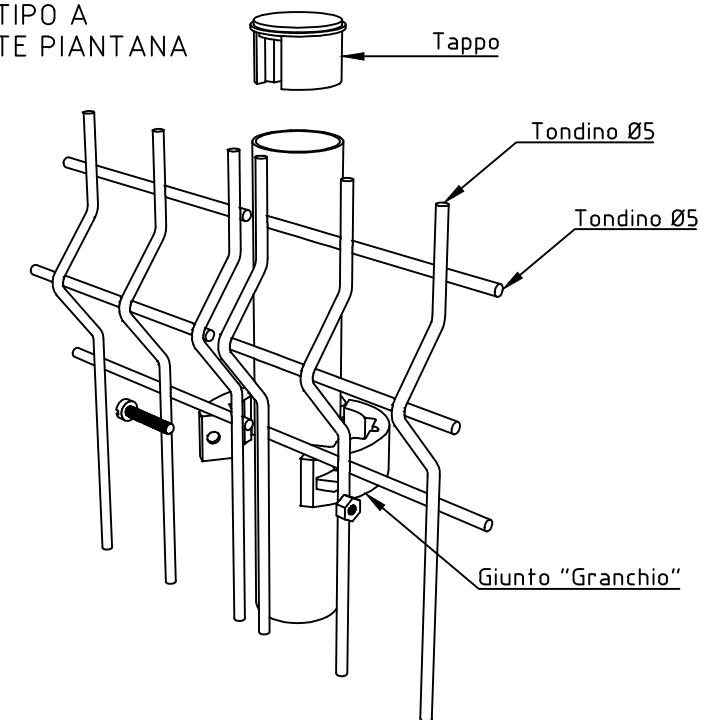
PIANTANA
 DIMENSIONI h. 2680
 TUBOLARE Ø40

TOLLERANZA TONDINO +0-0.2

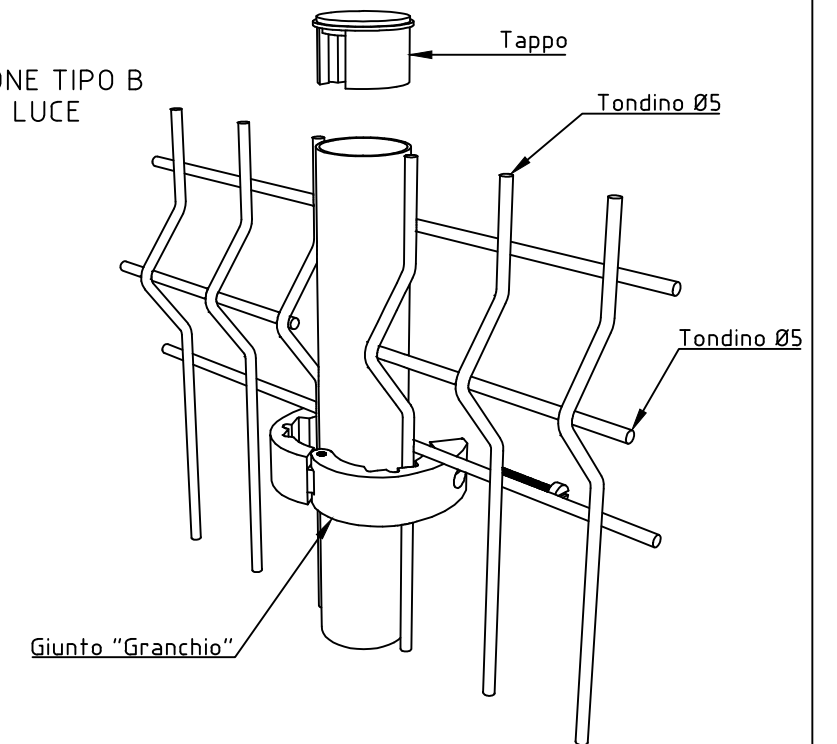
DISPONIBILE CON PIASTRA DI BASE
 DIMENSIONI PIASTRA: 150x80x5 DOTATA DI N°4 FORI Ø10.5



INSTALLAZIONE TIPO A
 PANNELLO FRONTE PIANTANA



INSTALLAZIONE TIPO B
 PANNELLO IN LUCE



2	16-04-2025	MODIFICA LOGO E RAGIONE SOCIALE	BRENNA	
1	01-06-2021	MODIFICA PIASTRA DI BASE	RIGAMONTI	
0	10-11-2011	PRIMA EMISSIONE	ARENSI	
REVISIONE/REVISION	DATA/DATE	DESCRIZIONE/DESCRIPTION	DIS./PREPARED	APPROV./APPROVED
			RECINTA N/L PANNELLO h.2430x2005 mm PIANTANA Ø40 h.2680 mm	DIS.N°/DWG.N° RCNL030
			CLIENTE/CUSTOMER DEFIM ORSOGRIL S.p.A.	FOGLIO/SHEET 1
		22040 ANZANO DEL PARCO (CO) - Italia Tel. +39 031 33521 - Fax. +39 031 3352138 www.defimorsogril.com e-mail: info@defimorsogril.com	QUESTO DISEGNO È DI PROPRIETÀ DEFIM ORSOGRIL S.P.A. ED È VINCOLATO SECONDO LE NORME DI LEGGE. THIS DRAWING IS THE PROPERTY OF DEFIM ORSOGRIL S.P.A. AND WILL REMAIN SO EVEN ACCORDING TO THE OLD AND FINAL PROVISIONS OF THE LAW.	REVISIONE/REVISED COMM. JOB SCALE 1/15