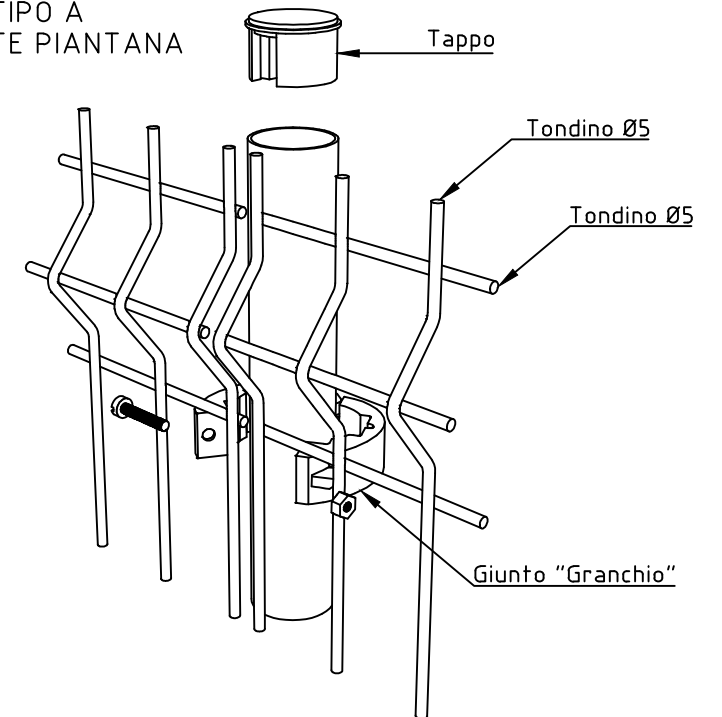
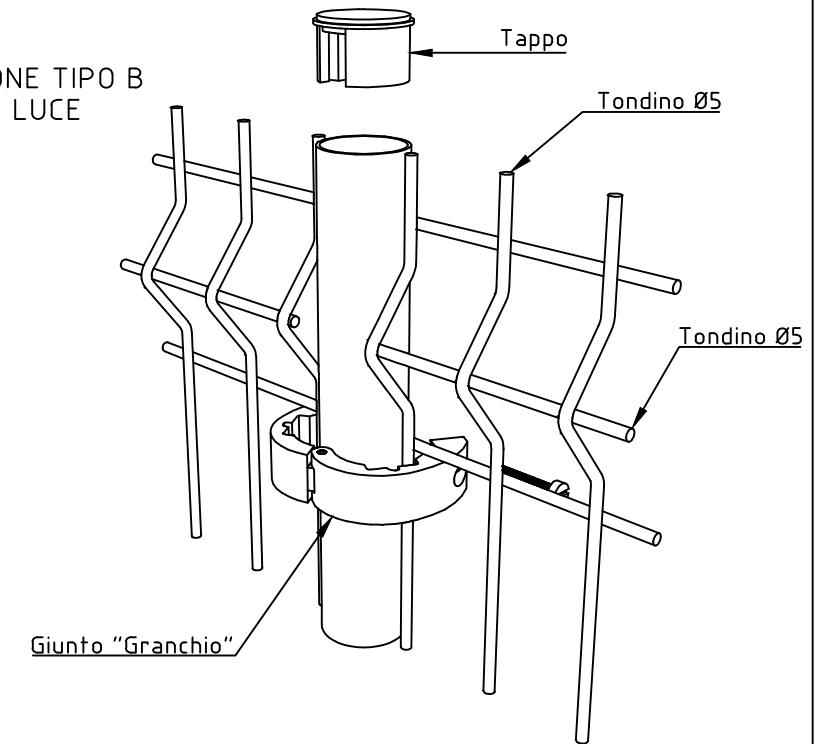


INSTALLAZIONE TIPO A
PANNELLO FRONTE PIANTANA



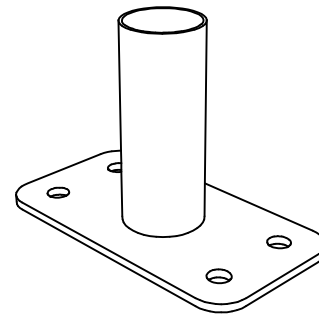
INSTALLAZIONE TIPO B
PANNELLO IN LUCE



PANNELLO
DIMENSIONI h. 2030x2505
MAGLIA 200x50
TONDINO VERTICALE Ø5
TONDINO ORIZZONTALE Ø5

PIANTANA
DIMENSIONI h. 2280 (da inghisare)
DIMENSIONI h. 2080 (con piastra di base)
TUBOLARE Ø40

TOLLERANZA TONDINO +0-0.2



DISPONIBILE CON PIASTRA DI BASE
DIMENSIONI PIASTRA: 150x80x5 DOTATA DI N°4 FORI Ø10.5

2	16-04-2025	MODIFICA LOGO E RAGIONE SOCIALE	BRENNA	
1	01-06-2021	MODIFICA PIASTRA DI BASE	RIGAMONTI	
0	10-11-2011	PRIMA EMISSIONE	ARENSI	
REVISIONE/REVISION	DATA/DATE	DESCRIZIONE/DESCRIPTION	DIS./PREPARED	APPROV./APPROVED
		RECINTA N/L PANNELLO h.2030x2505 mm PIANTANA Ø40 h.2280 mm	DIS.N°/DWG.N° RCNL028	FOGLIO SHEET 1
CLIENTE/CUSTOMER DEFIM ORSOGRIL S.p.A.			COMM. JOB	REVISIONE/REVISED 01/21/11
22040 ANZANO DEL PARCO (CO) - Italia Tel. +39 031 33521 - Fax: +39 031 3352138 www.defimorsogril.com		QUESTO DISEGNO E' DI PROPRIETA' DEFIM ORSOGRIL S.P.A. ED E' VINCOLATO SECONDO LE NORME DI LEGGE. THIS DRAWING IS THE PROPERTY OF DEFIM ORSOGRIL S.P.A. AND WILL REMAIN ITS PROPERTY ACCORDING TO THE CIVIL AND PENAL PROVISIONS OF THE LAW.	SCALA/SCALE 1/15	